

EN DE NL FR PL ES IT

**Instructions for Use - Art. No.:T135303**  
**Gebrauchsanweisung - Art. Nr.: T135303**  
**Gebruiks- en montagehandleiding - Art. Nr.: T135303**  
**Mode d'emploi - Art. Nr.: T135303**  
**Instrukcja użytkowania - Nr art.:T135303**  
**Instrucciones de uso - Ref. T135303**  
**Istruzioni per l'uso - Art. N° T135303**

**Shower Seat with Armrests Max Load Capacity: 120 kg**  
**Duschstuhl mit Armlehnen Max. Belastbarkeit: 120 kg**  
**Douchestoel met armsteun Maximaal toegestane gebruikersgewicht: 120 kg**  
**Siège de douche avec accoudoirs Capacité max. : 120 kg**  
**Krzesełko prysznicowe z uchwytami bocznymi Maksymalna nośność: 120 kg**  
**Silla de ducha con reposabrazos Capacidad máxima de carga: 120 kg**  
**Sedia per doccia con braccioli - Portata massima 120 kg**

**1. Basic parameters and height**

**1. Abmessungen**

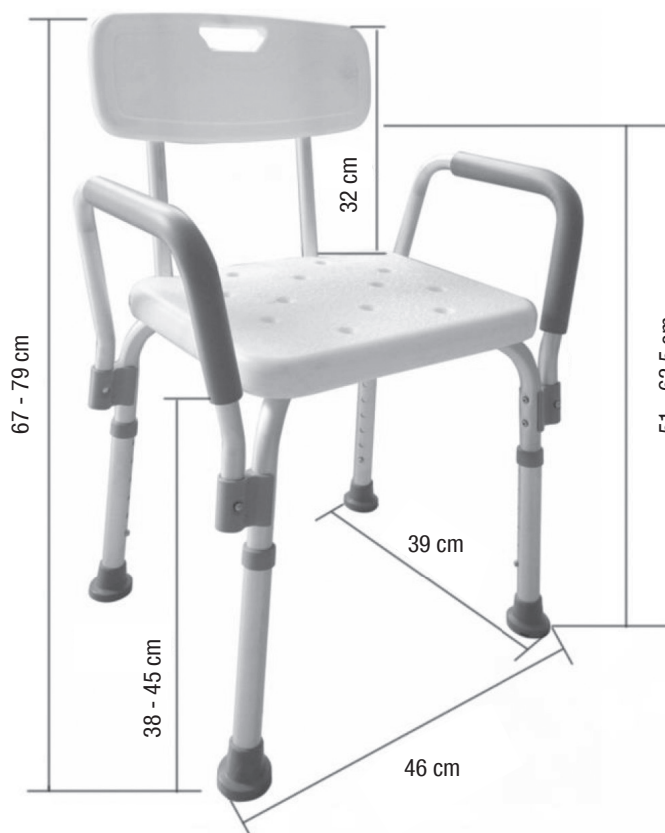
**1. Basis parameters**

**1. Dimensions**

**1. Podstawowe parametry i wymiary**

**1. Parámetros básicos y altura**

**1. Dimensioni**



**2. Parts**

**2. Bestandteile**

**2. Onderdelen**









**2. Pièces**

**2. Części**

**2. Partes de la silla**

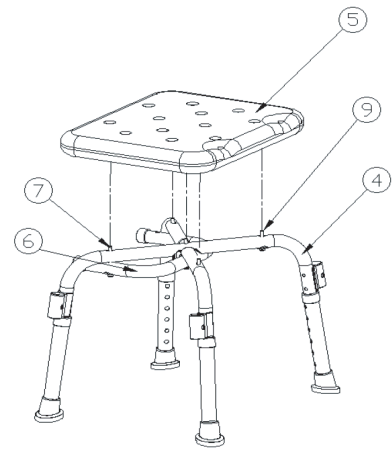
**2. Component**



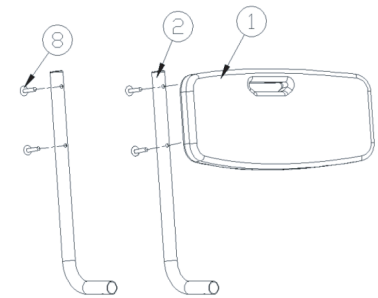
Unit name	Quantity	Picture
<ul style="list-style-type: none"> <li>- Backrest</li> <li>- Rückenlehne</li> <li>- Rügleaning</li> <li>- Dossier</li> <li>- Oparcie</li> <li>- Respaldo</li> <li>- Schienale</li> </ul>		
<ul style="list-style-type: none"> <li>- Backrest tube</li> <li>- Verbindungsstück zur Rückenlehne</li> <li>- Rügleaning buis</li> <li>- Tube du dossier</li> <li>- Rurki oparcia</li> <li>- Respaldo</li> <li>- Raccordo schienale</li> </ul>		
<ul style="list-style-type: none"> <li>- Armrest tube</li> <li>- Armlehne</li> <li>- Armleuning</li> <li>- Tube de l'accoudoir</li> <li>- Uchwyty boczne</li> <li>- Tubo del reposabrazos</li> <li>- Bracciolo</li> </ul>		
<ul style="list-style-type: none"> <li>- Seat Carriage</li> <li>- Sitzgestell</li> <li>- Onderstel</li> <li>- Châssis du siège</li> <li>- Podstawa siedziska</li> <li>- Base del asiento</li> <li>- Gambe della sedia</li> </ul> <ul style="list-style-type: none"> <li>- Seat board</li> <li>- Sitzfläche</li> <li>- Zitting</li> <li>- Assise</li> <li>- Płyta siedziska</li> <li>- Asiento</li> <li>- Sedile</li> </ul>		
<ul style="list-style-type: none"> <li>- U-shaped tube</li> <li>- U-förmiges Verbindungsstück</li> <li>- U-vormige buis</li> <li>- Tube en forme de u</li> <li>- Rura w kształcie U</li> <li>- Tubo en forma de "U"</li> <li>- Tubo a forma di „U“</li> </ul>		
<ul style="list-style-type: none"> <li>- M6*57 screw+M6 washer</li> <li>- M6*57 Schraube+M6 Unterlegscheibe</li> <li>- M6*57 schroef +M6 rozet</li> <li>- Vis M6*57 + rondelle M6</li> <li>- M6*57 śruba+M6 podkładka</li> <li>- Tornillo M6*57 + arandela M6</li> <li>- Vite M6*57 + rondella M6</li> </ul>		
<ul style="list-style-type: none"> <li>- M6*30 screw</li> <li>- M6*30 Schraube</li> <li>- M6*30 schroef</li> <li>- Vis M6*30</li> <li>- M6*30 śruba</li> <li>- Tornillo M6*30</li> <li>- Vite M6*30</li> </ul>		
<ul style="list-style-type: none"> <li>- M6*35 stainless screw+M6 washer</li> <li>- M6*35 Edelstahlschraube+M6 Unterlegscheibe</li> <li>- M6*35 RVS schroef+M6 rozet</li> <li>- Vis en acier M6*35 + rondelle M6</li> <li>- M6*35 śruba nierdzewna+M6 podkładka</li> <li>- Tornillo acero inox M6*35 + arandela M6</li> <li>- Vite in acciaio inossidabile + rondella M6</li> </ul>		



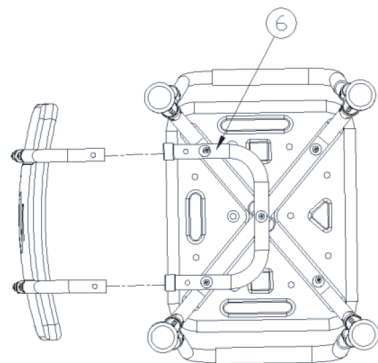
1. Assemble the seat carriage, mount the seat board on the frame.
1. Setzen Sie das Sitzgestell zusammen, montieren Sie das Sitzbrett.
1. Zet het onderstel in elkaar, plaats het zitvlak op het onderstel.
1. Veuillez assembler le châssis et monter le siège sur le châssis.
1. Ustawić podstawę siedziska i zamontować płytę siedziska na podstawę.
1. Montar el bastidor del asiento y colocar el tablero sobre el bastidor.
1. Assemblate le gambe della sedia, montate il sedile.



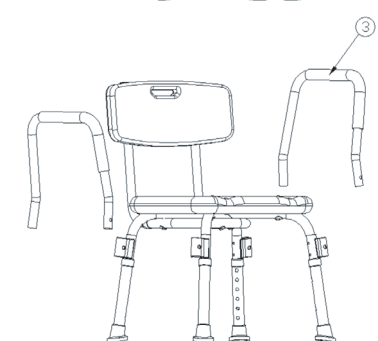
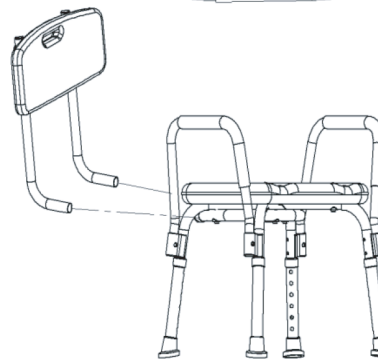
2. Mount the backrest.
2. Befestigen Sie die Rückenlehne.
2. Bevestig de rugleuning.
2. Fixez le dossier.
2. Zamocować oparcie.
2. Montar el respaldo.
2. Fissate lo schienale.



3. Insert the mounted backrest into the U-shaped tube until it clicks into position.
3. Führen Sie die montierte Rückenlehne in das U-förmige Rohr ein, bis Sie ein Klickgeräusch hören.
3. Steek de rugleuning in de U-vormige buis. De rugleuning moet vastklikken.
3. Insérez le dossier monté dans le tube en forme de u jusqu'au déclic.
3. Wprowadzić zmontowane oparcie do rury w kształcie U do momentu usłyszenia kliknięcia.
3. Insertar el respaldo montado en el tubo de forma U hasta que se escuche un „clic“.
3. Inserite lo schienale così montato nel tubo a forma di „U“ e spingete finché non sentite un „clic“.



4. Insert the armrest into the seat carriage until it clicks into position.
4. Führen Sie die Armlehne in das Sitzgestell ein, bis sie einrastet.
4. Steek de armleuning in het onderstel. De armleuning moet vastklikken.
4. Insérez l'accoudoir dans le châssis du siège jusqu'à l'enclenchement.
4. Wprowadzić podłokietniki do siedziska do uzyskania odpowiedniej pozycji.
4. Insertar el reposabrazos en el marco del asiento hasta que encaje en su lugar.
4. Assemblate i bracciaci alle gambe della sedia, spingendo finché non si agganciano.



## INSTRUCTIONS:

Before getting into the shower, ensure the Shower Seat is securely positioned and will not slip.

## CLEANING INSTRUCTIONS:

- Wipe surfaces with a damp cloth.
- Allow to fully dry before next use to avoid slipping.

## SAFETY INFORMATION:

- Keep away from children. Children could slip or injure themselves playing on the Shower Seat.
- Where possible, ensure that another person is nearby to assist.
- Before use, ensure that the seat is securely positioned in the shower.
- Where possible, use non-slip mats to reduce the risk of slips and falls.
- Use only for intended use: standing and sitting, as required.
- Allow to fully dry before next use to avoid slipping.

## DISPOSAL:

- Dispose of all packaging, paper, cartons and plastic in accordance with your local recycling regulations.

## Instructies:

Zorg ervoor dat de douchestoel stevig staat en niet weg glijd voor het douchen.

## Schoonmaak instructies:

- oppervlakken met een vochtige doek afvegen.
- Zorg ervoor dat de stoel voor gebruik compleet droog is om wegglijden te voorkomen.

## Veiligheidsinformatie:

- Buiten bereik van kinderen houden. Kinderen kunnen uitglijden of zich zelf pijn doen als ze op deze stoel spelen.
- Indien mogelijk, altijd een persoon in de buurt hebben om te assisteren.
- Zorg ervoor dat de douchestoel stevig staat voor het douchen.
- Indien mogelijk wordt u geadviseerd anti-slip matten te gebruiken om het uitglijdegevaar te reduceren.
- gebruik alleen waarvoor bestemd: staan en zitten zoals bedoeld.
- Zorg ervoor dat de stoel voor gebruik compleet droog is om wegglijden te voorkomen.

## Verwijderen van afval:

- Verwijder alle verpakking, papier, karton en plastic zoals wettelijk voorgeschreven.

## Allgemeine Hinweise:

Vergewissern Sie sich, bevor Sie die Dusche betreten, dass der Duschstuhl sicher und rutschfest aufgestellt ist.

## Reinigungshinweise:

- Reinigen Sie die Oberflächen des Duschstuhls mit einem feuchten Lappen.
- Um die Rutschgefahr zu minimieren, lassen Sie den Duschstuhl komplett trocknen, bevor Sie ihn erneut verwenden.

## Sicherheitshinweise:

- Von Kindern fernhalten! Kinder könnten ausrutschen oder sich verletzen, wenn sie mit dem Duschstuhl spielen.
- Es sollte, wenn möglich, immer eine weitere Person in der Nähe sein, die beim Duschen mit dem Duschstuhl assistiert.
- Vergewissern Sie sich vor der Nutzung, dass der Duschstuhl einen sicheren Stand hat.
- Benutzen Sie, wenn möglich, spezielle Antirutschmatten, um das Risiko des Ausrutschens oder Fallens während der Verwendung des Duschstuhls zu minimieren.
- Verwenden Sie den Duschstuhl ausschließlich für den angegebenen Zweck!
- Um die Rutschgefahr zu minimieren, lassen Sie den Duschstuhl komplett trocknen, bevor Sie ihn erneut verwenden.

## Entsorgung:

- Entsorgen Sie alle Packungen (Papier, Karton und Plastikabfall) in den dafür vorgesehenen Abfallbehälter.

## INSTRUCTIONS:

Avant d'entrer dans la douche, assurez-vous que le siège de douche soit bien positionné et ne glisse pas.

## INSTRUCTIONS DE NETTOYAGE:

- Essuyez les surfaces avec un chiffon humide.
- Laissez sécher complètement avant la prochaine utilisation afin d'éviter de glisser.

## Informations de sécurité:

- A garder hors de portée des enfants. Les enfants pourraient glisser ou se blesser en jouant sur le siège de douche.
- Si possible, assurez-vous qu'une autre personne soit à proximité pour vous aider.
- Avant utilisation, assurez-vous que le siège soit bien positionné dans la douche.
- Si possible, utilisez des tapis antidérapants pour réduire le risque de glisser et de chuter.
- A utiliser uniquement pour l'usage prévu: debout ou assis, selon les besoins.
- Laissez sécher complètement avant l'utilisation afin d'éviter de glisser.

## Elimination de l'emballage:

- Jetez tous les emballages, papier, cartons et plastiques conformément à vos réglementations locales de recyclage.



### **WAŻNA WSKAZÓWKA:**

Przed użyciem krzesła prysznicowego należy upewnić się, że jest ono ustawione w odpowiedniej pozycji i nie poślizgnie się.

### **WSKAZÓWKI ODNOŚNIE CZYSZCZENIA:**

- Przecierać wilgotną ściereczką.
- Przed ponownym użyciem odczekać do całkowitego wyschnięcia.

### **WSKAZÓWKI BEZPIECZEŃSTWA:**

- Chronić przed dziećmi. Dzieci mogą doznać urazu lub poślizgnąć się na krześle.
- W miarę możliwości skorzystać z pomocy drugiej osoby.
- Przed użyciem sprawdzić, czy krzesło ustawione zostało poprawnie w prysznicu.
- W miarę możliwości używać mat antypoślizgowych w celu zmniejszenia ryzyka poślizgnięcia się i upadku.
- Używać tylko zgodnie z przeznaczeniem: krzesło służy do siadania na nim i wstawania z niego.
- Przed ponownym użyciem odczekać do całkowitego wyschnięcia w celu uniknięcia poślizgnięcia się.

### **UTYLIZACJA:**

- Opakowanie, karton, papier i plastik usuwać należy zgodnie z lokalnymi przepisami.

### **Informazioni generali:**

Prima di entrare nella doccia assicuratevi che la sedia sia posizionata in maniera sicura e che non scivoli.

### **Pulizia:**

- Pulite le superfici della sedia con un panno umido.
- Per ridurre il rischio di scivolare, fate asciugare completamente la sedia prima di usarla di nuovo.

### **Avvertenze:**

- Tenere lontano dalla portata dei bambini! Potrebbero scivolare o ferirsi giocando con la sedia.
- Se possibile, dovrebbe sempre esserci un persona vicino in grado di assistere l'utente durante l'utilizzo della sedia sotto la doccia.
- Prima dell'uso assicuratevi che la sedia sia posizionata in maniera stabile e sicura.
- Se possibile usate speciali tappeti antiscivolo per ridurre il rischio di scivolare o di cadere durante l'utilizzo della sedia.
- Utilizzate la sedia per doccia esclusivamente ai fini indicati!
- Per ridurre il rischio di scivolare, fate asciugare completamente la sedia prima di utilizzarla di nuovo.

### **Smaltimento:**

- Smaltite i materiali d'imballaggio (carta, cartone e plastica) negli appositi contenitori.

### **INSTRUCCIONES:**

Antes de la utilización de la silla de ducha, por favor, asegúrese que ésta esté posicionada de forma estable y segura para la prevención de caídas.

### **LIMPIEZA:**

- Limpie la superficie de la silla con un paño húmedo.
- La silla debe estar totalmente seca antes de usarla de nuevo para evitar el riesgo de resbalar.

### **ADVERTENCIAS DE SEGURIDAD IMPORTANTES:**

- Mantenga la silla de ducha del alcance de los niños. Pisar la silla o jugar con ella podría causarles daños a los niños.
- Es recomendable que el usuario tenga asistencia de una persona acompañante al usar la silla de ducha.
- Antes de su uso, compruebe que la silla esté puesta en una posición segura y estable en la ducha.
- Si es posible, coloque alfombrillas antideslizantes dentro de la ducha para más seguridad.
- Utilice la silla de ducha solamente en el ámbito de su aplicación indicado, es decir, para sentarse y ponerse de pie después de usarla.
- La silla debe estar totalmente seca antes de usarla de nuevo para evitar el riesgo de resbalar.

### **ELIMINACIÓN Y RECICLAJE:**

- Elimine los materiales de embalaje de conformidad con las normas locales vigentes.

