

EN

DE

NL

FR

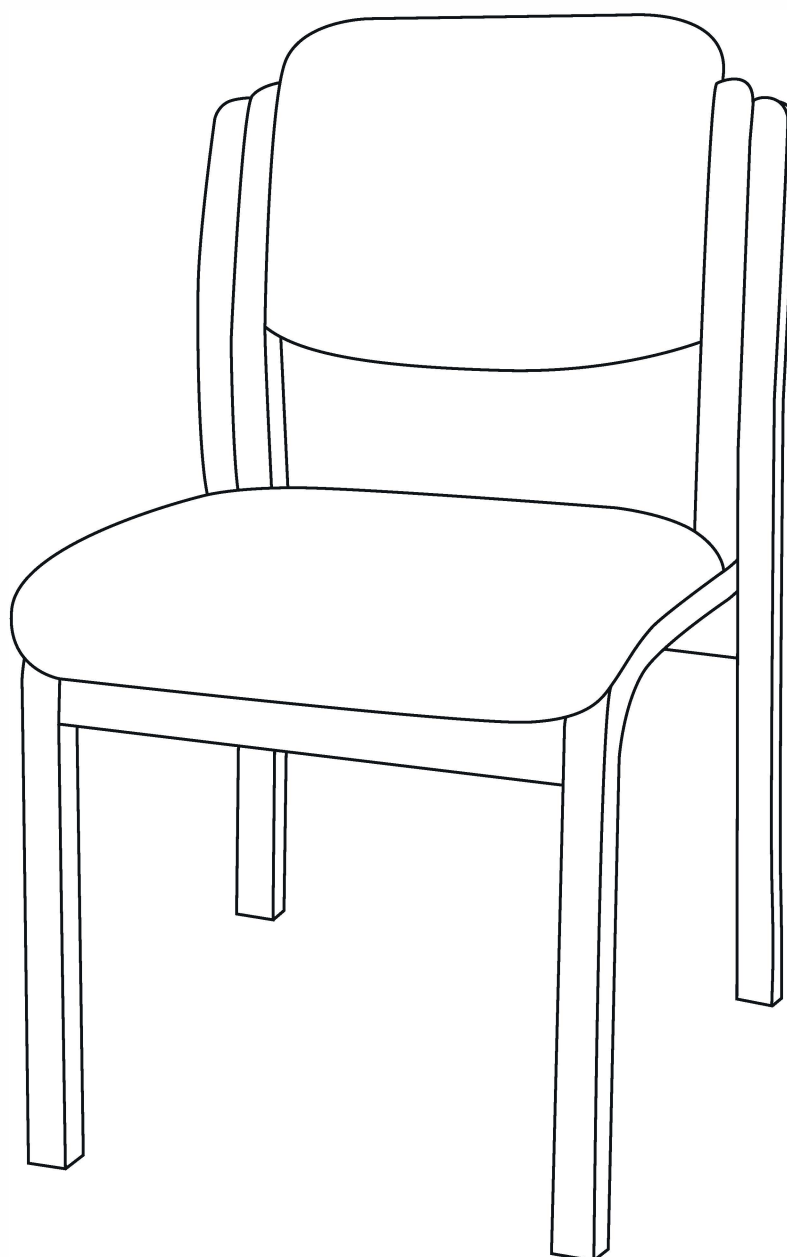
PL

ES

IT



ASSEMBLY INSTRUCTIONS - Art. No.: T135664
AUFBAUANLEITUNG - Art. Nr.: T135664
MONTAGEHANDLEIDING - Art. No.: T135664
NOTICE DE MONTAGE - Art. No.: T135664
INSTRUKCJA MONTAŻU - Nr art.: T135664
INSTRUCCIÓN DE MONTAJE - Art. No.: T135664
ISTRUZIONI PER IL MONTAGGIO - Art. Nr.: T135664

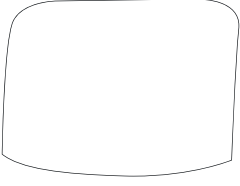
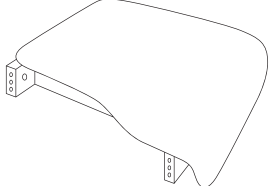
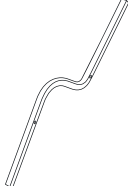

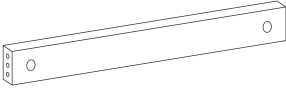
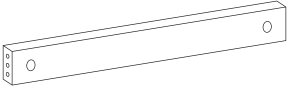
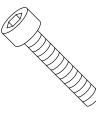
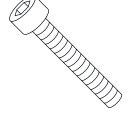
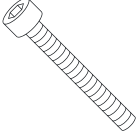
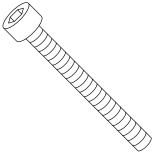
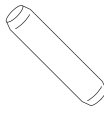

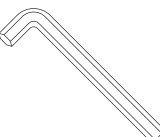



Parts

Bestandteile | Onderdelen | Pièces

Čzęści | Partes | Componenti



 <p>Backrest Rückenlehne Rugleuning Dossier Oparcie Respaldo Schienale</p> <p>A 1x</p>	 <p>Seat Sitzfläche Zitting Siège Siedzisko Banco Seduta</p> <p>B 1x</p>	 <p>Front feet Vorderes Stuhlbein Achterpoot Jambe arrière Tylnia noga Pata Gamba posteriore</p> <p>C1 2x</p>	 <p>Back feet Hinteres Stuhlbein Achterpoot Jambe avant Tylnia noga Pata Gamba posteriore</p> <p>C2 2x</p>
 <p>Front Vordere Querstrebe Voorzijde Face Listwa przednia Parte delantera Anteriore</p> <p>D1 1x</p>	 <p>Back Hintere Querstrebe Achterzijde Dos Listwa tylnia Parte trasera Posteriore</p> <p>D2 1x</p>	 <p>M6 X 35 Screw Schraube, M6 X 35 M6 X 35 Schroef Vis M6 X 35 Śruba M6 X 35 Tornillo M6 X 35 Vite M6 X 35</p> <p>⑦ 4x</p>	 <p>M6 X 45 Screw Schraube, M6 X 45 M6 X 45 Schroef Vis M6 X 45 Śruba M6 X 45 Tornillo M6 X 45 Vite M6 X 45</p> <p>⑧ 2x</p>
 <p>M6 X 70 Screw Schraube, M6 X 70 M6 X 70 Schroef Vis M6 X 70 Śruba M6 X 70 Tornillo M6 X 70 Vite M6 X 70</p> <p>⑨ 4x</p>	 <p>M6 X 80 Screw Schraube, M6 X 80 M6 X 80 Schroef Vis M6 X 80 Śruba M6 X 80 Tornillo M6 X 80 Vite M6 X 80</p> <p>⑩ 4x</p>	 <p>Dowel Holzdübel Deuvel Cheville Kolek Taco Spina dowel</p> <p>⑪ 8x</p>	 <p>M6 Nut Zylinderbolzen-Mutter M6 M6 Moer Ecrou M6 Nakrętką M6 Tuerca M6 Bullone e dado barile M6</p> <p>⑫ 4x</p>
 <p>M4 Allen key M4 Sechskantschlüssel M4 Inbussleutel Clé Allen M4 Klucz M4 Llave M4 Chiave esagonale M4</p> <p>⑬ 1x</p>	 <p>Cushion Filzgleiter Kussen Coussin Stopka Deslizador Feltrini</p> <p>⑭ 4x</p>		

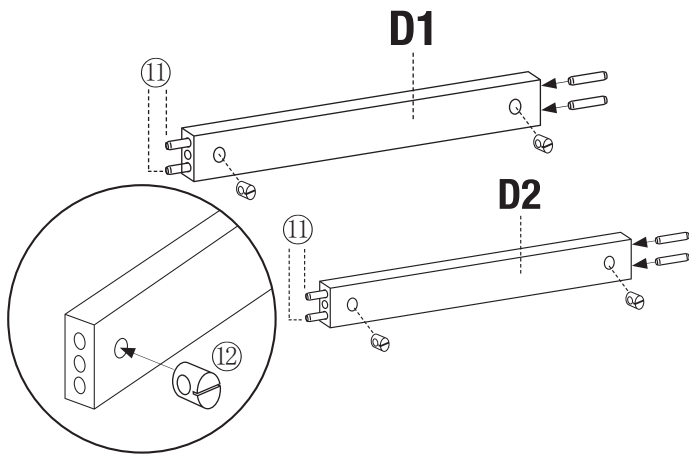
Assembly Instructions

Aufbauanleitung | Montagehandleiding | Notice de montage

Instrukcja montażu | Instrucción de montaje | Istruzioni per il montaggio

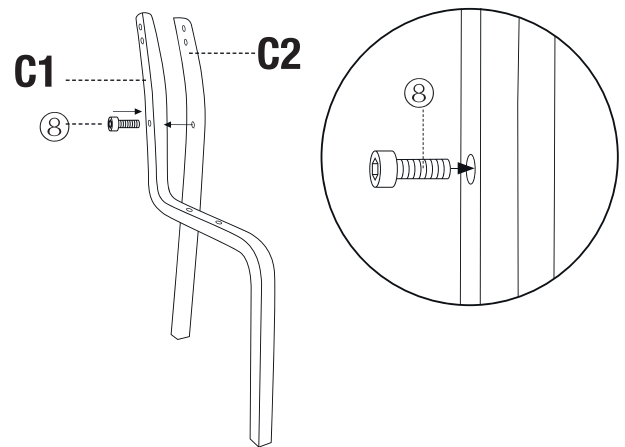


1. 1 x D1, 1 x D2, 8 x ⑪, 4 x ⑫

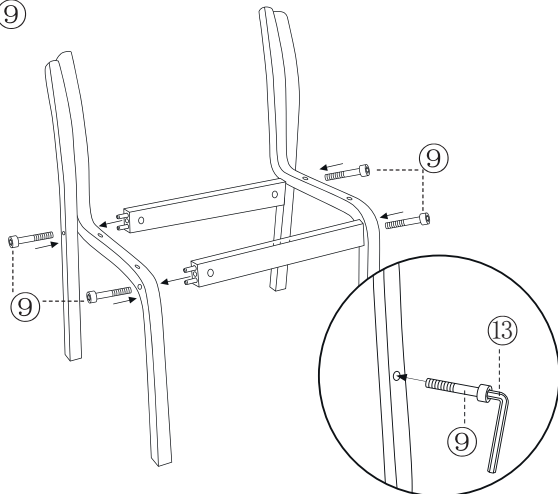


2.

1 x C1, 1 x C2, 2 x ⑧

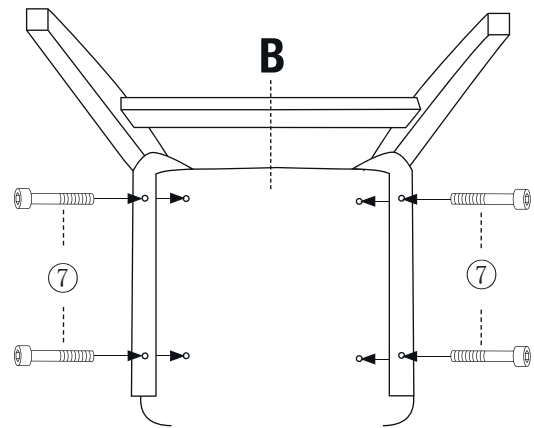


3. 4 x ⑨

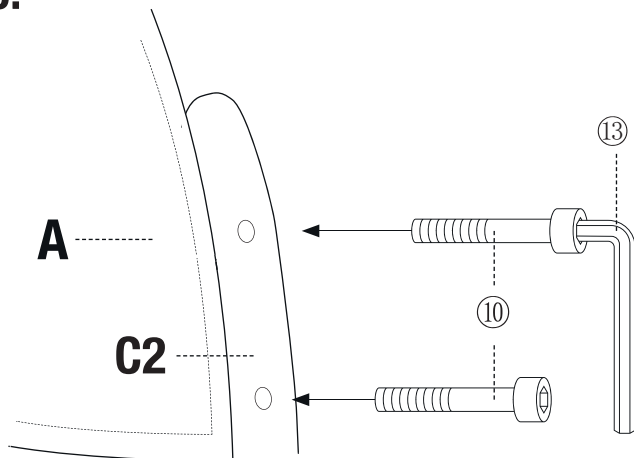


4.

1 x B, 4 x ⑦



5. 1 x A, 4 x ⑩



6.

4 x ⑭

