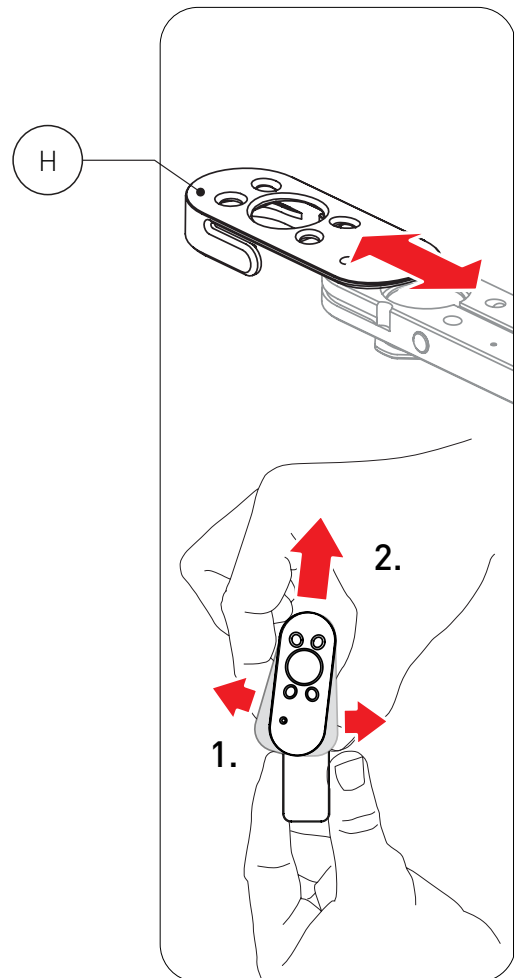
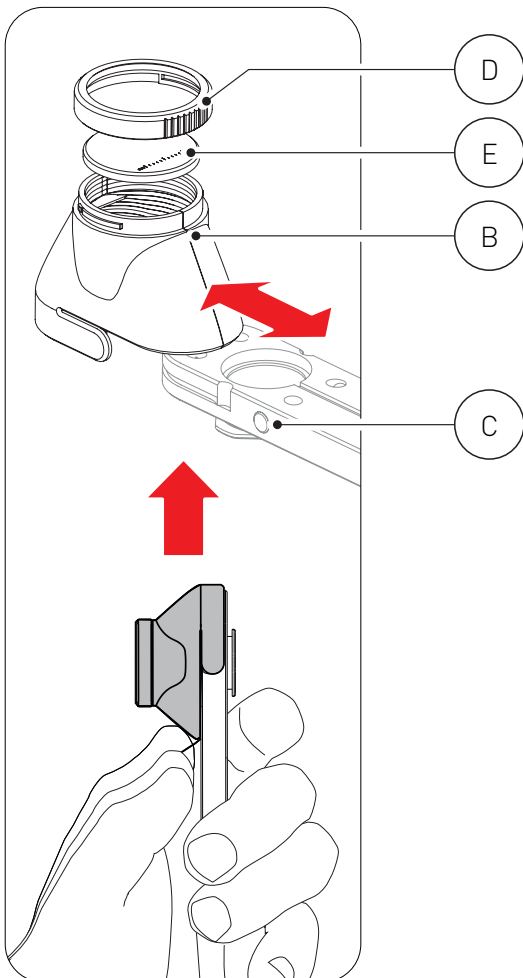
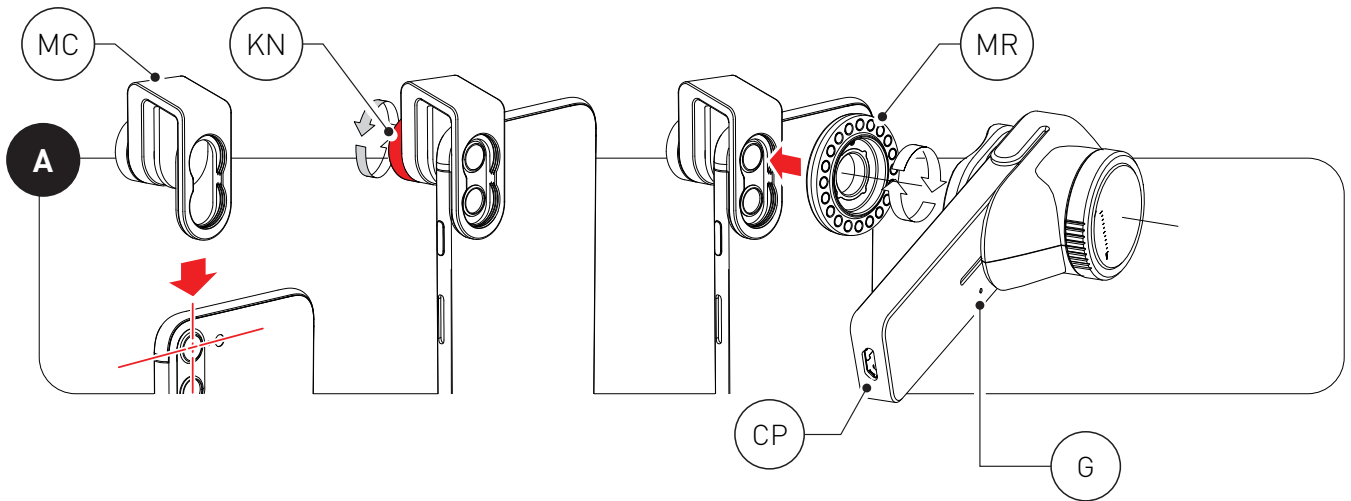


dermlite®DL1



Istruzioni

Usò previsto

Questo dispositivo è destinato a scopi medici per illuminare le superfici del corpo. Viene utilizzato per l'esame visivo non invasivo della pelle intatta.

Questo prodotto a batteria è progettato per un esame esterno solo all'interno di strutture sanitarie professionali da parte di professionisti medici.

Verificare il corretto funzionamento del dispositivo prima dell'uso. Non usare il dispositivo se vi sono visibili segni di danni.

ATTENZIONE: non guardare direttamente la luce a LED. I pazienti devono chiudere gli occhi durante l'esame.

In caso di incidente grave con l'uso di questo dispositivo, informare immediatamente DermLite e, se richiesto dalle normative locali, l'autorità sanitaria nazionale.

ATTENZIONE: non usare il dispositivo in aree a rischio di incendio o di esplosione (es. ambienti ricchi di ossigeno).

AVVERTENZA: questo prodotto può esporre l'utente a sostanze chimiche, inclusi cloruro di metilene e cromo esavalente, noti allo Stato della California come causa di cancro o tossicità riproduttiva. Per ulteriori informazioni, visitare il sito Web www.P65Warnings.ca.gov.

Compatibilità elettromagnetica
Questo dispositivo è conforme ai requisiti di livello di emissioni e immunità EMC della norma IEC 60601-1-2: 2014. Le caratteristiche di emissione di questa apparecchiatura la rendono adatta all'uso in ambienti sanitari professionali e residenziali (CISPR 11 Classe B). Questa apparecchiatura offre una protezione adeguata al servizio di comunicazione radio. Nel raro caso di interferenza con il servizio di comunicazione radio, l'utente potrebbe dover adottare misure di mitigazione, come il trasferimento o il riorientamento delle apparecchiature. **AVVERTENZA:** l'uso di questa apparecchiatura adiacente o impiantata con altre apparecchiature deve essere evitato perché potrebbe causare un funzionamento improprio. Se tale uso è necessario, questa apparecchiatura e le altre apparecchiature devono essere osservate per verificare che funzionino normalmente.

AVVERTENZA: l'uso di accessori diversi da quelli forniti dal produttore di questa apparecchiatura può comportare un aumento delle emissioni elettromagnetiche o una riduzione dell'immunità elettromagnetica di questa apparecchiatura e un funzionamento improprio. **AVVERTENZA:** i trasmettitori RF portatili non devono essere utilizzati a una distanza inferiore a 30 cm (12 pollici) da qualsiasi parte del dispositivo. In caso contrario, potrebbe verificarsi un degrado delle prestazioni di questa apparecchiatura.

IMPORTANTE: prima dell'uso iniziale, caricare la batteria interna agli ioni di litio. Vedere "Batteria e Carica" per i dettagli.

DermLite DL1 è un dermatoscopio compatibile con smartphone progettato per visualizzare le lesioni cutanee con elevato ingrandimento e chiarezza. Quattro LED forniscono un'illuminazione luminosa e uniforme e un distanziatore a polarizzazione incrociata

fornisce un'immagine priva di abbagliamento annullando la luce riflessa dalla pelle. Una configurazione di obiettivi a tre elementi di alta qualità, progettata per fornire risultati eccellenti con i principali dispositivi mobili, offre un'eccellente correzione del colore e una ridotta distorsione dell'immagine per immagini ricche di dettagli.

Il DL1 è dotato di un adattatore magnetico denominato MagnetiConnect® Clamp ("MCC"), progettato per collegare DL1 alla maggior parte degli smartphone e dei tablet. Per collegare l'adattatore, posizionare il morsetto (MC) sulla fotocamera principale, quindi fissarlo serrando la manopola (KN). Attaccare l'anello magnetico filettato e posizionarvi sopra DL1. Con il suo distanziatore a polarizzazione incrociata (B) e la piastra di contatto in vetro (E) installati, posizionare la piastra di contatto del DL1 direttamente sulla pelle. L'applicazione di un fluido da immersione sulla pelle può migliorare l'immagine. Premere il pulsante di accensione (C) per attivare la luce; spingerlo di nuovo per spegnerlo. Per risparmiare energia, il DL1 è progettato per spegnersi automaticamente dopo 2 minuti.

Per la dermatoscopia non polarizzata, rimuovere lo spaziatore polarizzato con il pollice, quindi far scorrere lo spaziatore non polarizzato incluso sul dispositivo. Il DL1 è dotato di un adattatore magnetico denominato MagnetiConnect® Clamp ("MCC"), progettato per collegare DL1 alla maggior parte degli smartphone e dei tablet. Per collegare l'adattatore, posizionare il morsetto (MC) sulla fotocamera principale, quindi fissarlo serrando la manopola (KN). Attaccare l'anello magnetico filettato e posizionarvi sopra DL1.

Con il suo distanziatore a polarizzazione incrociata (B) e la piastra di contatto in vetro (E) installati, posizionare la piastra di contatto del DL1 direttamente sulla pelle. L'applicazione di un fluido da immersione sulla pelle può migliorare l'immagine. Premere il pulsante di accensione (C) per attivare la luce; spingerlo di nuovo per spegnerlo. Per risparmiare energia, il DL1 è progettato per spegnersi automaticamente dopo 2 minuti. Per la dermatoscopia non polarizzata, rimuovere lo spaziatore polarizzato con il pollice, quindi far scorrere lo spaziatore non polarizzato incluso sul dispositivo. Il collegamento della clip a polarizzazione incrociata inclusa (H) trasforma il tuo DL1 in un dermatoscopio ultracompatto che si adatta a qualsiasi tasca.

Risoluzione dei problemi

Visitare il sito www.dermLite.com per ottenere informazioni aggiornate sulla risoluzione dei problemi. Se il dispositivo necessita di manutenzione, visitare il sito www.dermLite.com/service o contattare il rivenditore locale DermLite.

Cura e manutenzione

ATTENZIONE: non è consentita alcuna modifica di questa apparecchiatura.

Il dispositivo è progettato per un funzionamento senza problemi. Le riparazioni devono essere eseguite solo da personale di assistenza qualificato.

Prima dell'uso su un paziente, l'esterno del dispositivo (tranne le parti ottiche) può essere pulito con alcool isopropilico (70% vol.). L'obiettivo deve essere trattato come un'apparecchiatura fotografica di alta qualità e deve essere pulito con un'apparecchiatura standard per la pulizia dell'obiettivo e protetto da sostanze chimiche dannose. Non utilizzare detergenti abrasivi o immergere il dispositivo in liquidi. Non sterilizzare in autoclave.

Batteria e carica

ATTENZIONE: Questo dispositivo è dotato di una speciale batteria agli Ioni di litio da 3.7V 200 mAh, che può essere acquistata esclusivamente presso DermLite o presso un rivenditore autorizzato DermLite. Non usare in nessun caso una batteria diversa da quella progettata per questa unità. Farlo può danneggiare l'unità.

Prima di utilizzare il DL1, collegare il connettore più largo del cavo USB in dotazione a qualsiasi porta USB conforme a IEC 60950-1 (5 V) (ad esempio un laptop, un computer desktop o un caricabatterie Apple) e l'altra estremità alla ricarica Micro USB DL1 porto (CP). L'indicatore di carica (G) si illuminerà di rosso per indicare che il DL1 è in carica. Quando è completamente carico, l'indicatore diventa verde e il dispositivo consente fino a un'ora di funzionamento continuo. Se la durata della batteria è inferiore al 25%, l'indicatore lampeggia.

I componenti di DermLite DL1 includono: Dermatoscopio DL1 (quattro LED bianchi, lente a tre elementi, frontalino con reticolo da 10 mm, batteria), distanziatore a polarizzazione incrociata con piastra di contatto, distanziatore non polarizzato, clip polarizzata, cavo di ricarica, adattatore MagnetiConnect Clamp

Garanzia: 5 anni per parti e manodopera. La batteria è garantita per 1 anno.

Smaltimento

Questo dispositivo contiene parti elettroniche e una batteria al litio che devono essere separate per lo smaltimento e non possono essere smaltite con i rifiuti domestici. Si prega di osservare le locali norme per lo smaltimento.

Descrizione tecnica

Visitare il sito www.dermLite.com/technical/ o contattare il rivenditore locale DermLite.