

Diyadin ve kimyoterapi Koltugu

DIASIT

DIALYSIS AND CHEMOTHERAPY CHAIR
Designed By ARCHIMED

Feel the
Quality





DİYALİZ VE KEMOTERAPİ KOLBAĞI
DIALYSIS AND CHEMOTHERAPY CHAIR (4 MOTORS)



Feel the
Quality

DIASIT
DIALYSIS AND CHEMOTHERAPY CHAIR
Designed By ARCHMED

DC 14 - S Archimed Diasit Diyaliz ve Kemoterapi Koltuğu (4 Motorlu)

Diyaliz koltuğu, sırt, oturak ve ayak kısmı olmak üzere 3 ana parçadan oluşmaktadır. El kumandası ile komut verilen 4 Adet DC motor ile sırt aşağı/yukarı, yükseklik ayarı, ayak parçası aşağı/yukarı ve trendelenburg/ters trendelenburg hareketlerini yapabilme kabiliyetine sahiptir.

Sökülüp takılabilir ve istenilen seviyede ayarlanabilir kramp basamağı mevcuttur.

Kramp basamağı diyaliz esnasında oluşan krampları engellemek için 10 cm.'ye kadar içeri çekilerek hasta boyuna göre ayarlanabilmektedir.

Koltuk ile birlikte ense yastığı verilmektedir. Böylece hasta konforu ön planda tutulmuştur.

Koltuk leke bırakmadan silinebilen, sıvı emmeyen materyalle kaplı, kolay temizlenebilir, hijyenik, uzun oturumlarda terleme ve kaşıntıya sebep olmayacak, kolay yanmayacak özellikte suni deriden yapılmıştır. Döşemelerde kullanılan sünger visko-elastik özellikte olup hastanın baskı yükünü geniş alana yayarak vücudun şeklini alacak şekilde tasarlanmış ve mikro kan dolaşımını engellemeyecek yapıdadır.

Koltuk dışındaki abs kaplamalar döşemenin içinde kalacak şekilde dizayn edilmiş olup döşeme ve plastik arasına kir vs girmesine engel olmaktadır. Kol kısımları istenilen yönde ayarlanabilmektedir, koltuğun sırt kısmının hareketleri ile doğru oranda hareket ederek yere olan paralelliğini bozmamaktadır.

Cihazın ana gövdesi (şase) devrilmeye karşı güvenli imal edilmiştir. Şase ana taşıyıcı iskeleti 14 mm. sacdan imal edilmiştir ve lifting sistemi 20 mm çelik lama taşıyıcı üzerine monte edilmiştir. Panamera Diyaliz koltuğu, diyaliz, onkoloji, kemoterapi, aferez, rehabilitasyon, kan alma ve plazmaferez tedavi işlemlerinde kullanılabilir. Serum askısı koltuğun standart aksesuarı olup, opsiyonel olarak tv ve yemek sehpa bağlanabilmektedir.

4 adet kilitlenebilir tekerler sayesinde istenilen yerde sabitlenebilmekte ve kolay taşınabilmektedir.

Üretim ve işçilik hatalarına karşı 2 (iki) yıl garantilidir.

4 adet kilitlenebilir tekerler sayesinde istenilen yerde sabitlenebilmekte ve kolay taşınabilmektedir.

Üretim ve işçilik hatalarına karşı 2 (iki) yıl garantilidir.

Üretim ve işçilik hatalarına karşı 2 (iki) yıl garantilidir.

Üretim ve işçilik hatalarına karşı 2 (iki) yıl garantilidir.

Üretim ve işçilik hatalarına karşı 2 (iki) yıl garantilidir.

Üretim ve işçilik hatalarına karşı 2 (iki) yıl garantilidir.

Üretim ve işçilik hatalarına karşı 2 (iki) yıl garantilidir.

Üretim ve işçilik hatalarına karşı 2 (iki) yıl garantilidir.

Üretim ve işçilik hatalarına karşı 2 (iki) yıl garantilidir.

Üretim ve işçilik hatalarına karşı 2 (iki) yıl garantilidir.

Üretim ve işçilik hatalarına karşı 2 (iki) yıl garantilidir.

Üretim ve işçilik hatalarına karşı 2 (iki) yıl garantilidir.

Üretim ve işçilik hatalarına karşı 2 (iki) yıl garantilidir.

Üretim ve işçilik hatalarına karşı 2 (iki) yıl garantilidir.

Üretim ve işçilik hatalarına karşı 2 (iki) yıl garantilidir.

Üretim ve işçilik hatalarına karşı 2 (iki) yıl garantilidir.

Üretim ve işçilik hatalarına karşı 2 (iki) yıl garantilidir.

Üretim ve işçilik hatalarına karşı 2 (iki) yıl garantilidir.

Üretim ve işçilik hatalarına karşı 2 (iki) yıl garantilidir.

Üretim ve işçilik hatalarına karşı 2 (iki) yıl garantilidir.

Üretim ve işçilik hatalarına karşı 2 (iki) yıl garantilidir.



Ayarlanabilir ense yastığı
Adjustable neck cushion



Sökülüp takılabilir ve istenilen seviyede ayarlanabilir kramp basamağı
Removable and adjustable cramp support



Sırt hareketi / Back rest movement



Sağa sola hareket edebilen ve sökülüp takılabilen kolçaklar
Removable and moving left to right armrests



Ayak hareketi / Leg rest movement



Trendelenburg hareketi / Trendelenburg movement



Koltuğun yükseklik hareketi / Chair up&down movement

DC 14 -S Archimed Diasit Dialysis and Chemotherapy Chair (4 Motors)

Archimed Diasit Dialysis Chair is designed for dialysis, oncology, chemotherapy, rehabilitation, plasmapheresis and blood transfusion. The chair consists of 3 main parts. Back rest, seat part and leg rest. The chair makes back up&down, chair up&down, leg rest up&down and trendelenburg&reverse trendelenburg movements by 4 DC motors with using handset. Height can be adjusted by handset. It moves up&down vertically. There is a removable cramp support. Cramp support can be adjusted according to the patient's height to prevent cramps which may happen during the dialysis processes. Neck Cushion is given with the chair. Chair is covered with cleanable, waterproof material and the chair is comfortable and orthopedically designed. Cushion has a suitable hardness and upholstery made of leatherette which is easy cleanable and harmless to skin. The chair is made of viscoelastic foam. Viscoelastic foam, also known as memory foam, is a type of open cell, flexible polyurethane foam. It has a sensitive structure to body heat and weight. It contours to the body shape, distributes the body pressure over a wide area and besides comfortable seating, allows efficient blood circulation. The patient can also benefit from the foam's capacity to redistribute weight and surface pressure, potentially reducing decubitus ulcers (bed sores) caused by aggravated pressure between the skin and bony areas of the body. IV Pole is the standard accessory of the chair, whereas TV and dining table are optional accessories that can be added to the chair according to your choice. 4 lockable castors fix the chair to the floor.



Renk Alternatifleri



No:1 Beyaz / White



No:2 Krem / Beige



No:3 Sütlü Kahve / Milky Brown



No:4 Koyu Kahve / Dark Brown



No:5 Fıstık Yeşili / Pistachio Green



No:6 Açık Yeşil / Light Green



No:7 Sarı / Yellow



No:8 Turuncu / Orange



No:9 Bordo / Claret Red



No:10 Pembe / Pink



No:11 Lila / Lilac



No:12 Açık Mavi / Light Blue



No:13 Lacivert / Navy Blue



No:14 Gri / Gray



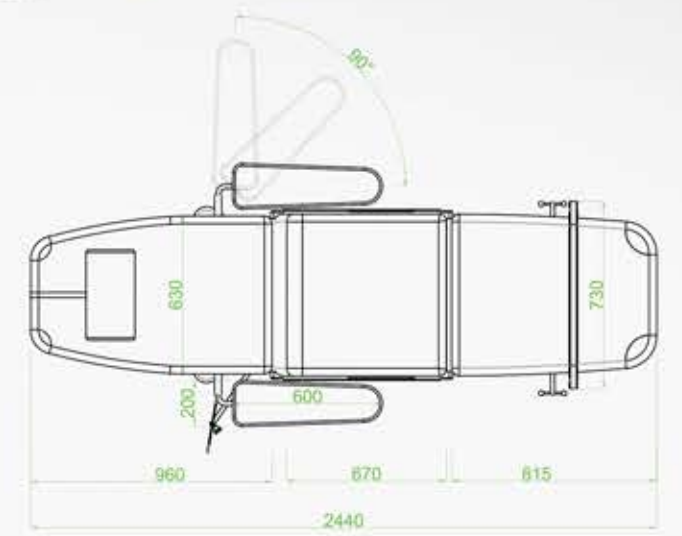
No:15 Koyu Yeşil / Dark Green



No:16 Siyah / Black

Teknik Özellikler

Technical Specifications



ÖZELLİKLER / FEATURES	MİTİRLE / CENTIMETER	İNÇLE / INCH
KOMPLE UZUNLUK / FULL LENGTH	2440 mm	96.06 Inch
EN / WIDTH	665 mm	26.18 Inch
KOLÇAK EN / WIDTH WITH ARMRESTS	1023 mm	40.27 Inch
MİN. YÜKSEKLİK / MIN. HEIGHT	600 mm	23.62 Inch
MAK. YÜKSEKLİK / MAX. HEIGHT	800 mm	31.49 Inch
SIRT EN / BACKREST WIDTH	630 mm	24.80 Inch
SIRT UZUNLUK / BACKREST LENGTH	960 mm	37.79 Inch
OTURAK EN / SEAT WIDTH	630 mm	24.80 Inch
OTURAK UZUNLUK / SEAT LENGTH	670 mm	26.37 Inch
AYAK EN / FOOTREST WIDTH	630 mm	24.80 Inch
AYAK UZUNLUK / FOOTREST LENGTH	815 mm	32.08 Inch
KOLÇAK UZUNLUK / ARMREST LENGTH	600 mm	23.62 Inch
KOLÇAK EN / ARMREST WIDTH	200 mm	7.87 Inch
TEKER ÇAP / WHEEL DIAMETER	75 mm	2.95 Inch
SIRT AÇISI / BACK ANGLE		74°
AYAK AÇISI / FOOT ANGLE		40°
TRENDELENBURG / TRENDENBURG		13°
TERS TRENDELENBURG / REVERSE TRENDENBURG		3°
KRAMP BASAMAĞI EN / CRAMP SUPPORT WIDTH	730 mm	28.74 Inch
KRAMP BASAMAĞI HAREKETİ / CRAMP SUPPORT MOVEMENT	250 mm	9.84 Inch
SÜNGER DENSİTE / FOAM DENSITY		VISCO
DÖŞEME ÖZELLİK / UPHOLSTERY FEATURE		SUNİ DERİ / LEATHERETTE
TAŞIMA KAPASİTESİ / MAX. SAFE LOAD CAPACITY	180 kg	396.83 Pound
ÜRÜN AĞIRLIK / PRODUCT WEIGHT	135 kg	297.62 Pound

DIALYSIS
CHEMOTHERAPY
CHAIR

DIASIT

DIALYSIS AND CHEMOTHERAPY CHAIR
Designed By ARCHMED



Arşimed Medikal Kozm. San. Tic Ltd. Şti.

Mimar Sinan Mah. Bosna Cd. No:5 / 3 Çekmeköy - İstanbul

☎ : +90 216 567 8 567 (pbx) 📠 : +90 216 567 8 367 (pbx)

🌐 : www.arsimed.com.tr 📧 : info@arsimed.com.tr



EN 60601-1

EN 60601-2



ISO13485
certified

