

# MOMENT

SURGICAL TABLE

Designed By ARCHIMED





time  
for  
quality

**MOMENT**  
SURGICAL TABLE  
Designed By ARCHMED

*Designed By ArchiMed*



## ST 04 - S Archimed Moment Cerrahi Müdehale Masası (4Motorlu)

Masa proktoloji, muayene ve ufak cerrahi operasyonların yapılabileceği şekilde tasarlanmıştır. Cerrahi masa, sırt, oturak ve ayak kısmı olmak üzere 3 ana parçadan oluşmaktadır. El kumandası ile komut verilen 4 Adet DC motor ile sırt aşağı/yukarı, yükseklik ayarı, ayak parçası aşağı / yukarı ve trendelenburg/ters trendelenburg hareketlerini yapabilme kabiliyetine sahiptir. Sökülüp takılabilir ve istenilen seviyede ayarlanabilir kramp basamağı ve baş kısmı mevcuttur. Böylece hasta konforu ön planda tutulmuştur. Kol kısımları istenilen yönde ayarlanabilmektedir. Koltuk leke bırakmadan silinebilen, sıvı emmeyen materyalle kaplı, rahat ve ortopediktir. Minderleri uygun sertlikte, döşemeleri kolay temizlenebilir hijyenik özellikte, uzun oturumlarda terleme ve kaşıntıya sebep olmayan, kolay yanmayan özellikte suni deriden yapılmıştır. Diz dayama sökülüp takılabilir bir kızak yardımıyla manuel olarak istenilen pozisyonda ayarlanabilmektedir.

Çelik konstrüksiyon galvanizle ve elektrostatik toz boyayla korozyona karşı korumaya alınmış ve ABS plastiklerle kapatılmıştır.

Böylece çok şık bir görünüme ve sağlamlığa sahiptir.

Döşeme özel vinleks malzemeyle kaplanmış olup uzun ömürlü, kolay temizlenebilir, su geçirmez ve anti-bakteriyel özelliğe sahiptir. Koltuğun her iki yanında aksesuarların rahat hareket ettirilebilmesi için paslanmaz çelikten kızaklar bulunmaktadır. Bu parçaların üzerine takılan yine paslanmaz çelikten imal edilmiş olan burçlar sayesinde kenara takılan aksesuarlar aşağı&yukarı, sağa&sola ve dereceli olarak 3 boyutlu hareket edebilir ve istenilen noktada sabitlenmektedir. Masa üretim ve işçilik hatalarına karşı 2 (iki) yıl garantilidir.

**MOMENT**  
SURGICAL TABLE



Sökülüp takılabilen kolçaklar

Removable armrests



Sökülüp takılabilir ve istenilen seviyede ayarlanabilir kramp basamağı

Removable and adjustable cramp support

İkırma kolu  
Strain handle

Diz destekler  
Leg support



Sökülüp takılabilir ve istenilen seviyede ayarlanabilir baş kısmı

Removable and adjustable head rest



Sırt hareketi / Back rest movement



Ayak hareketi / Leg rest movement



Trendelenburg hareketi / Trendelenburg movement



Masanın yükseklik hareketi / Table up&down movement



## ST 04 -S Archimed Moment Surgical Table (4 Motors)

Archimed Surgical Table is designed for proctology, examination and minor surgical operations. The chair consists of 3 main parts. Back rest, seat part and leg rest. The chair makes back up & down, chair up & down, leg rest up & down and trendelenburg & reverse trendelenburg movements by 4 DC motors with using hand control. Height can be adjusted by handset. It moves up&down vertically. Chair is covered with cleanable, waterproof material and the chair is comfortable and orthopedically designed. Cushion has a suitable hardness and upholstery is made of leatherette which is easy cleanable and harmless to skin. Steel construction is painted with electrostatic powder coating and protected with galvanize against corrosion. And the construction is covered with anti- bacterial and easy cleanable ABS plastic. So that, the chairs seems more aesthetically.

There is a removable cramp support and a removable head part on the table. Armrests can move to all directions easily. Leg supports are easily removable and surgeons can get the supports manually to all desired positions. There are stainless steel rails at the two sides of the table. With these rails, all accessories can be moved to all directions easily (up/down/right/left).

# Renk Alternatifleri



No:1 Beyaz / White



No:2 Krem / Beige



No:3 Sütü Kahve / Milky Brown



No:4 Koyu Kahve / Dark Brown



No:5 Fıstık Yeşili / Pistachio Green



No:6 Açık Yeşil / Light Green



No:7 Sarı / Yellow



No:8 Turuncu / Orange



No:9 Bordo / Claret Red



No:10 Pembe / Pink



No:11 Lila / Lilac



No:12 Açık Mavi / Light Blue



No:13 Lacivert / Navy Blue



No:14 Gri / Gray



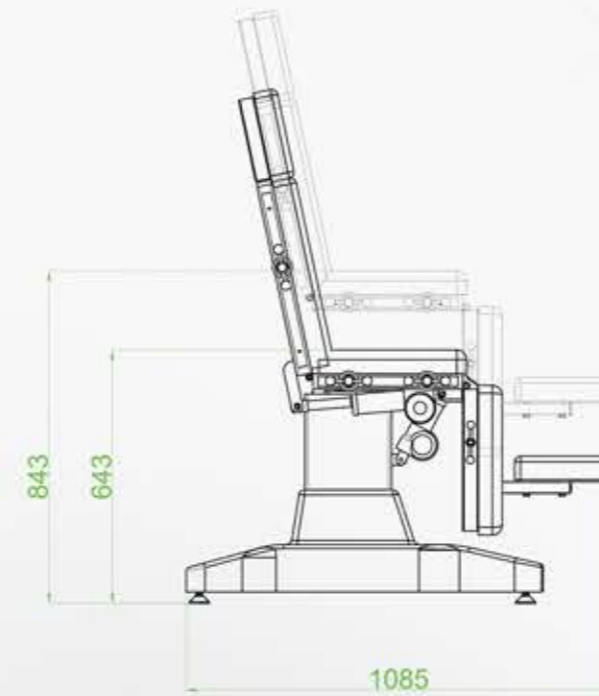
No:15 Koyu Yeşil / Dark Green



No:16 Siyah / Black

# Teknik Özellikler

## Technical Specifications



Özellik / Feature	mm	Inch
KOMPLE UZUNLUK / FULL LENGTH	1678	66.06
EN / WIDTH	550	21.65
KOLÇAKLI EN / WIDTH WITH ARMRESTS	600	23.62
MIN. YÜKSEKLİK / MIN. HEIGHT	643	25.31
MAX. YÜKSEKLİK / MAX. HEIGHT	843	33.18
SIRT EN / BACKREST WIDTH	550	21.65
SIRT UZUNLUK / BACKREST LENGTH	538	21.18
OTURAK EN / SEAT WIDTH	550	21.65
OTURAK UZUNLUK / SEAT LENGTH	402	15.82
AYAK EN / FOOTREST WIDTH	670	26.37
AYAK UZUNLUK / FOOTREST LENGTH	380	14.96
KOLÇAK UZUNLUK / ARMREST LENGTH	600	23.62
KOLÇAK EN / ARMREST WIDTH	200	7.87
SIRT AÇISI / BACK ANGLE		70°
AYAK AÇISI / FOOT ANGLE		90°
TRENDELEMBURG / TRENDELEMBURG		13°
TERS TRENDELEMBURG / REVERSE TRENDELEMBURG		3°
KAFALIK EN / HEADREST WIDTH	670	26.37
KAFALIK UZUNLUK / HEADREST LENGTH	230	9.05
AYAK UZATMA EN / FOOTREST WIDTH	670	26.37
AYAK UZATMA UZUNLUK / FOOTREST LENGTH	400	15.74
KRAMP BASMAĞI EN / CRAMP SUPPORT WIDTH	250	9.84
KRAMP BASMAĞI HAREKETİ / CRAMP SUPPORT MOVEMENT	250	9.84
SÜNGER DENSİTE / FOAM DENSITY		30
DÖŞEME ÖZELLİK / UPHOLSTERY FEATURE		SUNİ DERİ / LEATHERETTE
TAŞIMA KAPASİTESİ / MAX. SAFE LOAD CAPACITY	180 kg	396.83 Pound
ÜRÜN AĞIRLIK / PRODUCT WEIGHT	150 kg	330.70 Pound

# MOMENT

SURGICAL TABLE

Designed By ARCHMED

*Surgical Table*



Arşimed Medikal Kozm. San. Tic Ltd. Şti.

Mimar Sinan Mah. Bosna Cd. No:5 / 3 Çekmeköy - İstanbul

☎ : +90 216 567 8 567 (pbx) 📠 : +90 216 567 8 367 (pbx)

🌐 : www.arsimed.com.tr 📧 : info@arsimed.com.tr



EN 60601-1

EN 60601-2



ISO13485  
certified

ARCHIMED®  
www.arsimed.com.tr